
Оптический прицел

Longot 5-25/50 FP IR



Руководство пользователя

Версия 1.0

LONGOT 朗高特



Изучите данное руководство перед первым включением.

- Не подвергайте прибор воздействию прямых и отражённых солнечных лучей, лазеров, других источников излучения с температурой более 150 градусов Цельсия (раскалённый металл и источник открытого огня).
- Для очистки линз прибора нельзя использовать спирты и растворители во избежание повреждения покрытия.
- Неквалифицированная чистка линзы объектива может привести к её повреждению.
- Для увеличения срока службы своевременно выключайте прибор.
- Категорически запрещается использование повреждённых аккумуляторов. Если аккумулятор вздувается, нагревается его использование нужно немедленно прекратить и утилизировать.
- Храните устройство в специальном чехле в сухом, хорошо проветриваемом месте. Перед длительным хранением извлеките батареи.
- Если устройство повреждено или батарея неисправна, отправьте его в сервисный центр для ремонта.
- Запрещено хранение и транспортировка включённого прибора в сумке-футляре для предотвращения его перегрева.

Отсутствие кучности стрельбы при установке самодельных кронштейнов (либо фабричных через самодельные переходники) не является гарантийным случаем.

Продажа и использование допускается только на территории Российской Федерации.

Чтобы прибор работал исправно, рекомендуется регулярно проводить технический осмотр.



ВЛИЯНИЕ ОКРУЖАЮЩЕЙ СРЕДЫ

ПРИМЕЧАНИЕ!

Никогда не направляйте объектив устройства на интенсивные источники тепла, такие как солнце или лазерное оборудование. Объектив и окуляр могут работать как увеличительное стекло, что может повредить внутренние компоненты устройства.



РИСК ПРОГЛАТЫВАНИЯ МЕЛКИХ ДЕТАЛЕЙ

ПРЕДУПРЕЖДЕНИЕ!

Не давайте устройство детям. Неосторожное обращение способно привести к отсоединению мелких деталей и ребенок может их проглотить.



Информация об утилизации электрических и электронных устройств (для физических лиц)

Знак WEEE на продукции и сопроводительных документах указывает на то, что отслужившие электрические и электронные приборы нельзя выбрасывать вместе с обычными бытовыми отходами.

Для правильной утилизации их следует сдавать в специальные пункты сбора, сделать это можно бесплатно. В некоторых странах старое устройство можно сдать для утилизации продавцу при покупке нового. Правильная утилизация этого изделия помогает защитить окружающую среду и снижает риски для человека и его окружения, которые могут возникнуть в результате неправильного обращения с отходами.

Более подробную информацию о ближайшем пункте сбора можно получить в местных органах власти или у продавца. В соответствии с государственным законодательством за ненадлежащую утилизацию таких отходов могут быть наложены штрафы.

Содержание

1.	Назначение прибора	стр. 5
2.	Особенности	стр. 6
3.	Характеристики и технические параметры	стр. 7
4.	Комплект поставки	стр. 8
5.	Устройство прибора	стр. 9
6.	Установка батареи, прицельная сетка	стр. 10
7.	Инструкция по эксплуатации	стр. 11
8.	Установка прицела	стр. 16
9.	Пристрелка	стр. 17
10.	Устранение неполадок	стр. 20
13.	Техническое обслуживание и уход	стр. 21
14.	Правовая и нормативная информация	стр. 23
15.	Гарантии изготовителя	стр. 24

Назначение прибора

Оптический прицел Longot 5-25/50 FP IR, предназначен для высокоточной стрельбы из нарезного охотничьего и спортивного оружия по неподвижным и движущимся целям на средних и дальних дистанциях.

Прицел обеспечивает:

- Чёткое и контрастное изображение в широком диапазоне увеличений (от 5 до 25 крат);
- Точное наведение на цель с возможностью внесения вертикальных и горизонтальных поправок (цена клика $\frac{1}{4}$ MOA);
- Уверенную стрельбу в условиях недостаточной освещённости (сумерки) благодаря подсвечиваемой прицельной сетке;
- Надёжную работу в сложных погодных условиях (дождь, снег, перепады температур) благодаря герметичному ударопрочному корпусу со степенью защиты IP67.

Прибор может широко использоваться для охоты, поиска и наблюдения.

ПРИМЕЧАНИЕ:

Производитель оставляет за собой право вносить изменения в дизайн и программное обеспечение устройства для улучшения его функционала. Технические параметры устройства могут быть изменены без предварительного уведомления клиента.

ОСОБЕННОСТИ

1. **Широкий диапазон увеличения 5–25×** — позволяет вести стрельбу как на ближних, так и на предельных дистанциях без потери качества изображения.
2. **Высокая точность поправок** — цена клика $\frac{1}{4}$ MOA с диапазоном регулировки по вертикали и горизонтали обеспечивает ювелирную точность при стрельбе на дальние дистанции.
3. **Превосходная оптика** — разрешение 4" при большом увеличении и светопропускание $\geq 80\%$ гарантируют чёткую, яркую и контрастную картинку в любых условиях.
4. **Максимальная ударопрочность** — корпус выдерживает нагрузку **>6000 Дж**, что позволяет использовать прицел с самыми мощными калибрами без риска повреждения внутренней механики.
5. **Полная защита от внешних воздействий** — степень защиты IP67 (полная водонепроницаемость) и рабочий диапазон температур от **-40°C до +50°C** обеспечивают надёжную работу в любых погодных условиях.
6. **Безопасный вынос выходного зрачка 85–93 мм** — исключает травмирование стрелка при отдаче даже при использовании мощных калибров.
7. **Соответствие военному стандарту GJB 150A-2009** — прицел прошёл испытания на температурный шок, воздействие соляного тумана и полное погружение, что подтверждает его надёжность в экстремальных условиях.

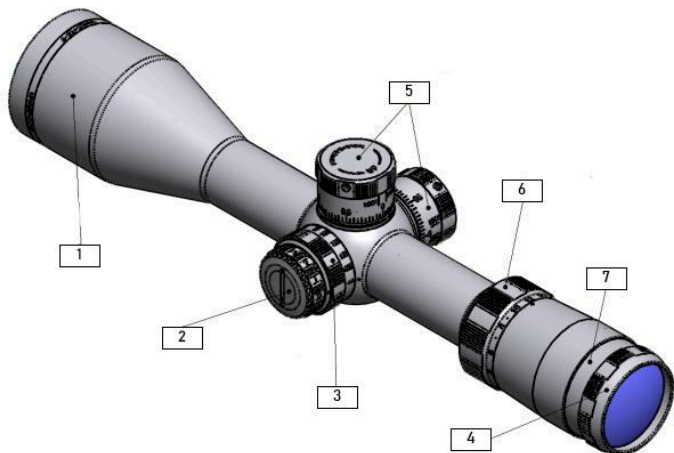
Характеристики и технические параметры

Диаметр объектива, мм	50
Цифровое увеличение	5x~ 25x
Угол обзора, °	0.8° ~ 4.4°
Разрешение, угловые секунды	4" (при большом увеличении)
Процент пропускания света	≥ 80%
Диапазон фокусировки, м	25 м ~ ∞
Регулировка диоптрии, D	-4 / +2
Удаление выходного зрачка, мм	85 ~ 93
Диаметр выходного зрачка, мм	2 ~ 9
Диапазон регулировки горизонтальной поправки (по ветру), MOA	≥90
Диапазон регулировки вертикальной поправки (по высоте), MOA	≥90
Цена клика, MOA	0.25
Элемент питания	CR2032/3V
Рабочая температура, °C	-10~+40
Температура хранения, °C	-40~+50
Материал корпуса	Алюминиевый сплав
Ударная стойкость, Дж	6000
Влагозащита	IP67
Габаритные размеры, мм	345
Диаметр монтажной трубки, мм	30
Вес (без кронштейна), г	750

КОМПЛЕКТ ПОСТАВКИ

1. Оптический прицел
2. Чехол
3. Кольцевой кронштейн - 2 шт.
4. Гарантийный талон

УСТРОЙСТВО ПРИБОРА



1 — объектив; 2 — батарейный отсек; 3 — отстройка параллакса; 4 — регулировка диоптрий; 5 — механизм регулировки прицельной сетки; 6 — регулировка кратности (увеличения); 7 — окуляр.

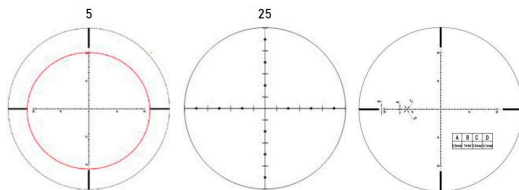
Прицел оснащен оптической системой с подсвечиваемой прицельной сеткой в первой фокальной плоскости. Он включает такие функции, как регулировка фокусировки, баллистическая коррекция, плавная смена увеличения в диапазоне от 5 до 25 крат и диоптрийная регулировка.

Прибор предназначен для установки на оборудование и позволяет пользователям с различными особенностями зрения осуществлять точное прицеливание в разнообразных условиях. Также обеспечивает эффективное поражение открыто расположенных целей в пределах эффективной дальности применяемого вооружения.

УСТАНОВКА БАТАРЕИ

- Удерживая ручку подсветки/фокусировки (3) неподвижно, с помощью монеты отвинтите крышку батарейного отсека (2).
- Извлеките старую батарею.
- Вставьте новую батарею положительным (+) контактом наружу.
- Установите на место и затяните крышку батарейного отсека.

ПРИЦЕЛЬНАЯ СЕТКА



Сетка служит точкой отсчета (ориентиром) для прицеливания. В зависимости от расположения в оптической схеме, прицельные сетки делятся на два типа: первая фокальная плоскость (FFP) и вторая фокальная плоскость (SFP). Данное изделие оснащено сеткой, расположенной в первой фокальной плоскости (FFP).

Разметка на горизонтальной и вертикальной осях сетки представляет собой чередование точек и линий. Каждое деление соответствует угловой величине в 1 MOA. Цифры на сетке указывают угловое расстояние в угловых минутах (MOA) от соответствующей линии до центра перекрестия; например, цифра «10» - это 10 MOA.

Центральная область сетки оснащена функцией подсветки красным светом. В условиях недостаточной освещенности можно включить регулятор яркости подсветки сетки, чтобы сделать ее видимой.

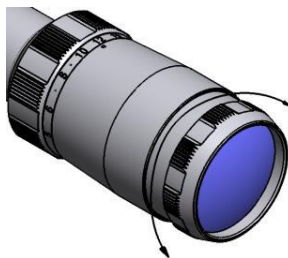
Центральное перекрестие сетки обычно используется в качестве стандартной точки прицеливания. При прицеливании необходимые поправки по вертикали и горизонтали (ветру) получают с помощью баллистического калькулятора. Затем стрелок вносит эти баллистические поправки, вращая соответствующие барабанчики (маховики) вертикальных и горизонтальных поправок перед выстрелом.

В практическом применении стрелок может выбрать подходящую точку прицеливания на сетке в зависимости от дальности до цели, а затем с помощью барабанчиков произвести микрорегулировку (точную доводку) для внесения точных баллистических поправок, завершая тем самым процесс прицеливания и производства выстрела.

РЕГУЛИРОВКА ДИОПТРИЙ

Диапазон диоптрийной регулировки прицела составляет от -4 до +2 диоптрий, что позволяет использовать его пользователям с близорукостью до 400 градусов или дальнозоркостью до 200 градусов. Регулируя диоптрии, каждый стрелок может добиться максимально четкого изображения прицельной сетки, тем самым повышая точность прицеливания.

При первом использовании прицела диоптрийная регулировка должна быть выполнена в первую очередь. Однако впоследствии ее не требуется выполнять при каждом использовании. Корректировка необходима только в том случае, если изображение сетки становится нечетким.



Способ диоптрийной регулировки:

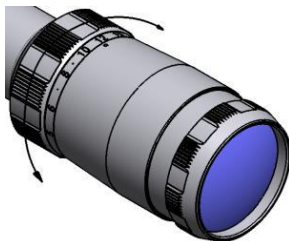
С точки наблюдения за окуляром (на расстоянии приблизительно 85–93 мм от внешней поверхности линзы окуляра) наблюдайте за изображением прицельной сетки. Вращайте кольцо диоптрийной регулировки (показано на рисунке) до тех пор, пока сетка не станет максимально резкой. На этом процесс диоптрийной настройки завершен.

ПРЕДУПРЕЖДЕНИЕ:

Никогда не направляйте прицел на солнце или другие источники интенсивного света, чтобы избежать травмирования глаз.

РЕГУЛИРОВКА КРАТНОСТИ (УВЕЛИЧЕНИЯ)

Прицел обеспечивает плавную регулировку увеличения в диапазоне от 5 до 25 крат. При установке меньшего увеличения обеспечивается более широкое поле зрения, что идеально подходит для наблюдения за полем боя и обнаружения целей. При переходе на большее увеличение повышается точность прицеливания для поражения средне- и дальнобойных целей, обеспечивая точное наведение и выстрел.

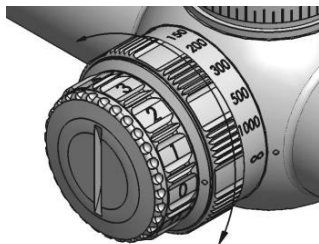


В практическом применении стрелок может вращать кольцо изменения кратности, выбирая подходящий уровень увеличения, исходя из личных предпочтений и тактических задач.

ОТСТРОЙКА ПАРАЛЛАКСА

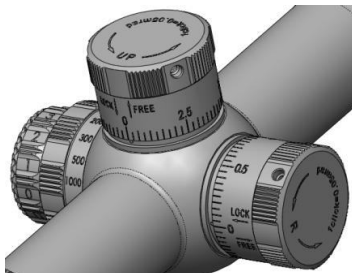
Для наблюдения за целями на различных дистанциях на левой стороне центрального корпуса изделия расположен маховик фокусировки.

Перед наблюдением цели сначала оцените расстояние до нее. Затем вращайте кольцо фокусировки до тех пор, пока значение дистанции на кольце не совместится с меткой. Наблюдая за целью через прицел, выполните окончательную тонкую подстройку кольцом фокусировки до тех пор, пока цель и прицельная сетка не будут видны одновременно с максимальной резкостью.



РЕГУЛИРОВКА ПРИЦЕЛЬНОЙ СЕТКИ

Барabanчики (маховики) регулировки прицельной сетки предназначены в первую очередь для коррекции точки попадания пули. Они состоят из механизма вертикальных поправок (по высоте) и механизма горизонтальных поправок (по ветру). За исключением маркировки, эти два механизма идентичны по конструкции.



Барabanчик с маркировкой «UP» используется для вертикальной регулировки, а барabanчик с маркировкой «R» — для горизонтальной, как показано на рисунке. Направления, указанные стрелками на барabanчиках «UP» и «R», показывают, в какую сторону вращать для коррекции точки попадания.

При внесении баллистических поправок сначала поднимите регулировочный барabanчик вверх, чтобы разблокировать его. Регулировка возможна только после разблокировки барabanчика. После завершения внесения поправок нажмите на барabanчик вниз, чтобы снова заблокировать его.

Обнуление - первоначальная установка барabanчиков на ноль

Рекомендуемая дистанция для пристрелки (обнуления) составляет 100 метров. После завершения пристрелки по цели на определенной дистанции с помощью шестигранного ключа на 1,5 мм ослабьте установочный винт на барabanчике. Поверните барabanчик так, чтобы его нулевая отметка совпала с нулевой отметкой на корпусе барabanчика, зафиксировав таким образом начальную нулевую точку отсчета. Затем надежно затяните установочный винт.

После того как прицел выверен (обнулен), нулевое положение барabanчиков соответствует точке прицеливания и выстрела на соответствующей дистанции пристрелки для данного оборудования, при условии, что прицел остается установленным на том же самом оружии. Повторная пристрелка не требуется.

Использование регулировочных барабанчиков (маховиков)

Для использования регулировочных барабанчиков, пожалуйста, следуйте этим шагам:

1. Поднимите регулировочный барабанчик вверх, чтобы разблокировать его.
2. Вращайте шкалу барабанчика в направлении, указанном стрелкой, в соответствии с необходимой коррекцией точки попадания. Если точка попадания слишком высока, вращайте барабанчик вниз; если слишком низка — вверх. Если точка попадания слишком правее, вращайте барабанчик влево; если слишком левее — вправо.
3. После внесения корректировки нажмите на барабанчик вниз, чтобы снова заблокировать его.

Примечание:

Перекрестие сетки будет двигаться в направлении, противоположном вращению шкалы барабанчика. Например, при вращении барабанчика вертикальных поправок вверх (маркировка «UP») сетка смещается вниз, в результате чего оружие целится выше, и точка попадания поднимается.

После завершения коррекции точки попадания можно сбросить механический ноль, ослабив установочный винт на механизме регулировки, повернув регулировочный барабанчик так, чтобы его нулевая отметка совпала с нулевой отметкой на корпусе, а затем затянув установочный винт.

ПРЕДУПРЕЖДЕНИЕ:

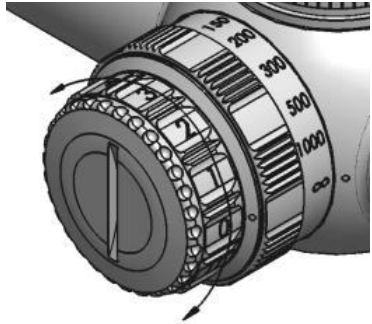
Не продолжайте с усилием вращать регулировочный барабанчик после того, как он достиг механического предела, так как это может повредить механизм регулировки. При длительном хранении прицела избегайте длительного нахождения регулировочных барабанчиков в крайних положениях, чтобы предотвратить влияние на точность регулировки.

РЕГУЛИРОВКА ПОДСВЕТКИ СЕТКИ

В ночное время или в условиях низкой освещенности, когда видимость сетки ухудшается, можно активировать систему подсветки сетки, расположенную на левой стороне «седла» (центральной части) прицела, чтобы сделать линии сетки более заметными.

Чтобы включить подсветку, поверните ручку (маховичок) управления подсветкой на желаемый уровень яркости. Всего предусмотрено 12 положений переключателя: «0» и положения с «1» по «11».

Когда указательная метка находится напротив «0», подсветка выключена. Более высокая цифра на шкале соответствует более высокой яркости подсветки сетки, как показано на рисунке выше.



ПРИМЕЧАНИЕ:

Когда подсветка выключена, линии сетки в центральной области будут выглядеть черными.

УСТАНОВКА

Данный прицел должен устанавливаться на оборудование с использованием комплекта креплений с кольцами диаметра 30 мм. Крепления с кольцами других размеров использовать нельзя.

Для обеспечения точности и удобства наблюдения/прицеливания прицел должен быть закреплен в соответствующем положении на оружейной платформе во время установки.

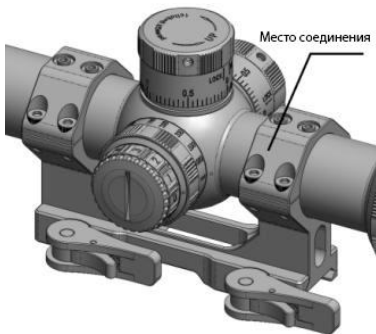
В процессе монтажа отрегулируйте положение прицела в соответствии с указанным в технических характеристиках выносом выходного зрачка (расстоянием от глаза до окуляра), а также исходя из удобства пользователя. Несоблюдение этой рекомендации может привести к травмированию пользователя окуляром во время эксплуатации.

Рекомендуется устанавливать прицел как можно ниже, сохраняя при этом комфорт. Также рекомендуется использовать динамометрический ключ для затягивания винтов монтажных колец, чтобы избежать повреждения корпуса прицела чрезмерным затягиванием. Рекомендуемый крутящий момент не должен превышать 2,5 Нм.

При использовании прицела для прицельной стрельбы всегда выполняйте пристрелку в соответствии с «Методом пристрелки», изложенным в данном руководстве.

Оптимальный вынос выходного зрачка (расстояние от глаза до внешней поверхности линзы окуляра) составляет $89 \text{ мм} \pm 4 \text{ мм}$.

При значительном превышении этого диапазона вы можете не увидеть полное изображение целиком. Если расстояние слишком мало, существует риск травмирования пользователя отдачей оружия.



ПРИМЕЧАНИЕ:

Перед использованием прицела в составе оборудования проверьте, не ослаблены ли стопорные гайки крепления. Если они ослаблены, снова надежно затяните их. После этого может потребоваться повторная пристрелка.

ПРИСТРЕЛКА

Пристрелка становится необходимой, когда оптическая ось прицела не совмещена должным образом с осью канала ствола, что приводит к отклонению средней точки попадания (СТП) от точки прицеливания. Этот процесс включает в себя регулировку прицельной сетки на основе направления и величины отклонения СТП, чтобы максимально приблизить точку попадания к точке прицеливания. Данная регулировка обычно называется «пристрелкой» (обнулением) прицела.

Пристрелка обычно требуется в следующих обстоятельствах:

1. Когда прицел впервые устанавливается на оружие.
2. После длительного использования, если наблюдается значительное отклонение между точкой попадания и точкой прицеливания.
3. Когда прицел переустанавливается на другое оборудование.

Кроме того, даже если прицел остается на том же оружии, **рекомендуется повторная пристрелка в следующих ситуациях** (перечислены в порядке убывания важности):

1. Если прицел подвергся удару или тряске.
2. После того, как оборудование было отделено от крепления, а затем установлено обратно.
3. После распаковки и транспортировки.
4. Если была изменена высота щеки приклада или длина приклада (оттяжка).
5. После смены типа боеприпасов.
6. Когда изменение температуры окружающей среды превышает $\pm 20^{\circ}\text{C}$ ($\pm 36^{\circ}\text{F}$) относительно температуры, при которой проводилась пристрелка.
7. При использовании на высотах, превышающих 450 метров.
8. Перед каждым заданием или операцией.
9. Перед выполнением ответственных задач или действий.

Процедура пристрелки

Перед пристрелкой, пожалуйста, внимательно прочтите инструкцию по эксплуатации. Процесс пристрелки должен выполняться в соответствии со следующими шагами:

1. Надежно закрепите прицел на направляющей (планке) оружия.
2. Выберите в прицеле соответствующую прицельную сетку для дистанции пристрелки.
3. Произведите серию выстрелов и вычислите среднюю точку попадания (СТП).
4. Основываясь на направлении и величине отклонения СТП от точки прицеливания, определите направление регулировки и количество щелчков (кликов) для барабанчиков регулировки сетки (обратитесь к инструкции по использованию «Регулировка прицельной сетки»).
5. Вращайте барабанчик вертикальных (UP) или горизонтальных (R) поправок, чтобы произвести регулировку.
6. Произведите еще одну серию выстрелов для проверки результата пристрелки. Если все еще есть ошибка, внесите небольшие корректировки, пока результат не будет удовлетворительным.

ВАЖНО!

1. Сопрягаемые поверхности оружия и прицела должны содержаться в чистоте. Удалите любые загрязнения, такие как грязь, пыль или металлическая стружка, с помощью щетки и протрите мягкой тканью, чтобы избежать влияния на установку.
2. Если существует значительная разница температур между прицелом и оружием, дайте им стабилизироваться до одинаковой температуры перед установкой, чтобы предотвратить влияние разницы температур на точность.
3. При установке прицела на оружие убедитесь в точности позиционирования и в том, что фиксирующий механизм надежен и безопасен.
4. После пристрелки прицел и оружие следует использовать как комплект. Запишите серийные номера обоих. Произвольное снятие или замена прицела потребует повторной пристрелки.

5. Если во время пристрелки выстрелы не попадают в мишень, что делает невозможным расчет СТП, используйте один из следующих методов для попадания в цель перед проведением нормальной пристрелки:
- i. Увеличьте размер мишени или наблюдайте приблизительное место и отклонение попаданий, чтобы произвести предварительную регулировку прицела.
 - ii. Если точку попадания определить невозможно, выполните начальную пристрелку на более короткой дистанции, а затем окончательную — на намеченной дистанции пристрелки.
 - iii. Если доступно, используйте наблюдательный прибор для наблюдения за попаданиями и выполнения предварительной регулировки прицела.

УСТРАНЕНИЕ НЕПОЛАДОК

В приведенной ниже таблице перечислены распространенные неисправности изделия, проверьте и выполните действия, указанные в таблице. Пожалуйста, проверьте, была ли проблема решена после принятых мер по устранению неисправностей. Если проблема не решена, или появились неисправности, не указанные в таблице, обратитесь за обслуживанием в сервисный центр.

Описание проблемы	Вероятная причина	Устранение неполадки
Размытое изображение	Загрязнение объектива или окуляра	Аккуратно протрите линзы салфеткой из микрофибры или специальной бумагой для линз
	Неправильное расстояние до цели	Отстройте параллакс
Размытые линии (сетки)	Неправильная настройка диоптрийной коррекции под зрение пользователя	Вращайте кольцо диоптрийной коррекции
Чрезмерное отклонение точки попадания (СТП)	Посторонний предмет между оборудованием и креплением (кронштейном) прицела	Удалите посторонний предмет
	Ослабление или неправильный монтаж прицела	Обратитесь к разделу «Установка прицела»
	Неправильное использование точки прицеливания	Обратитесь к разделу «Регулировка прицельной сетки»

ТЕХНИЧЕСКОЕ ОБСЛУЖИВАНИЕ И УХОД

Прицел является точным оптическим прибором. Правильное хранение и уход необходимы для поддержания его исправного технического состояния.

1. Содержите прицел в чистоте как при использовании, так и при хранении. При наличии пыли на внешних поверхностях стекла сначала удалите её чистой кисточкой, затем аккуратно протрите чистой мягкой тканью. Не используйте пальцы, грязные тряпки или бумагу для протирки линз.
2. При перемещении прицела из холодных наружных условий в теплое помещение или наоборот - дайте ему акклиматизироваться в течение некоторого времени (около 1 часа в первом случае и 15 минут во втором), пока внутренняя температура кейса (чехла/футляра) не сравняется с температурой окружающей среды. Только после этого открывайте кейс. Это предотвращает потенциальное повреждение из-за резких перепадов температуры.
3. Всегда обращайтесь с прицелом бережно. Избегайте сильных ударов и грубого механического воздействия.
4. Прицел содержит герметичные зоны в местах соединения стекла с металлом, в резьбовых соединениях и на головках винтов, которые часто уплотнены герметиком. Во время чистки и обслуживания старайтесь не повредить эти уплотнения, так как это нарушит водонепроницаемость и герметичность прицела.
5. При обнаружении неисправности в работе прицела необходимо провести его осмотр и своевременный ремонт. Устраните неисправность с помощью приведенного руководства или отправьте прибор на завод для ремонта. Категорически запрещается разбирать прицел самостоятельно, так как это, скорее всего, приведет к дальнейшим повреждениям и аннулирует гарантию.

ТРАНСПОРТИРОВКА

1. Запрещается транспортировать прицел в одном транспортном средстве с легковоспламеняющимися, взрывоопасными или коррозионными материалами.
2. Погрузка, разгрузка и перемещение транспортных кейсов должны производиться с осторожностью. Кейсы должны укладываться аккуратно, надежно и равномерно.
3. При автомобильных перевозках скорость движения должна выбираться с учетом дорожных условий для предотвращения сильной тряски или вибрации.
4. Во время транспортировки необходимо принять меры для защиты изделий от дождя, прямых солнечных лучей, ударов и падения.
5. Если при погрузке, разгрузке или в пути будет обнаружено повреждение или хищение упаковки или самого изделия, необходимо незамедлительно уведомить соответствующие органы для принятия мер.

ХРАНЕНИЕ

1. Изделия должны храниться на складе, защищенном от ударов, пожара, перепадов температур, атмосферных воздействий, с хорошим дренажем, сухом, вентилируемом и свободном от коррозионных веществ. Относительная влажность на складе должна поддерживаться ниже 70%, а температура должна сохраняться в пределах от 5°C до 25°C.
2. При хранении прицел должен находиться на расстоянии не менее 1,5 метра от источников тепла. Категорически запрещается помещать прицел непосредственно на нагревательный прибор для просушки или согревания.
3. Прицел следует размещать на деревянном стеллаже. Запрещается прислонять его непосредственно к стене (необходимо выдерживать расстояние не менее 0,5 метра) или ставить прямо на пол без поддона или подкладки для предотвращения впитывания влаги.

НОШЕНИЕ НА ТЕЛЕ

Устройство протестировано на предмет безопасности при ношении на теле. Между устройством (в том числе, антенной) и телом человека должно быть расстояние не менее 0,5 см. Клипсы, чехлы и другие аксессуары, используемые с этим устройством, не должны содержать металлических деталей. Аксессуары для нательного ношения устройства, не соответствующие этому требованию, могут провоцировать повышенное воздействие радиочастот, использовать их не следует. Используйте только оригинальную или сертифицированную антенну.

ПОСТПРОДАЖНОЕ ОБСЛУЖИВАНИЕ

Уважаемые покупатели!

Благодарим вас за выбор устройств Longot. Они соответствуют отраслевым стандартам и требованиям качества бренда, а также условиям послепродажного обслуживания.

Внимательно следуйте инструкциям в руководстве пользователя.

Гарантийное обслуживание не предоставляется в следующих случаях:

- устройство было модифицировано пользователем;
- устройство имеет механические или химические повреждения;
- устройство было отремонтировано неуполномоченными лицами;
- устройство было повреждено в результате стихийных бедствий;
- устройство было повреждено в результате попадания внутрь жидкости или других веществ;
- возникли повреждения, вызванные неправильным использованием.

При возникновении вопросов в процессе использования обратитесь к продавцу.

ГАРАНТИИ ИЗГОТОВИТЕЛЯ

Оптический прицел Longot 5-25/50 FP IR № _____ изготовлен Shenzhen LONGOT Technology Development, LTD (КНР), соответствует конструкторской документации и признана пригодной для эксплуатации.

Бесплатное гарантийное обслуживание и ремонт узлов прибора производится в течение 24 месяцев с момента продажи.

Данные обязательства не распространяются на приборы с признаками химического или термического воздействия, неквалифицированного ремонта, погружения в воду, а также на приборы, имеющие вмятины на корпусе, сколы или трещины оптических элементов.

Расширенная гарантия 5 лет. Проходите ежегодное техническое обслуживание вашего прибора в авторизованном сервисном центре, и гарантия будет продлеваться каждый год.

Оставить заявку на гарантийное обслуживание можно на официальном сайте в разделе «Сервис» longoptics.ru/service/.

Дата продажи:

Продавец:

Место печати

Гарантийные обязательства:

При отсутствии отметки о продаже, гарантийный срок устанавливается со дня продажи генеральным дистрибьютором.

ОФИЦИАЛЬНЫЙ ИМПОРТЁР И ДИСТРИБЬЮТОР В РОССИИ:

ООО «ДАНТИМ»

Тел. 8 (800) 222-85-50

info@longoptics.ru

longoptics.ru



ПРОХОЖДЕНИЕ ТЕХНИЧЕСКОГО ОБСЛУЖИВАНИЯ

Дата прохождения:

Место печати

Дата прохождения:

Место печати

Дата прохождения:

Место печати

Дата прохождения:

Место печати

Дата прохождения:

Место печати



8 (800) 222-85-50
info@longoptics.ru
longoptics.ru

ООО «ДАНТИМ»